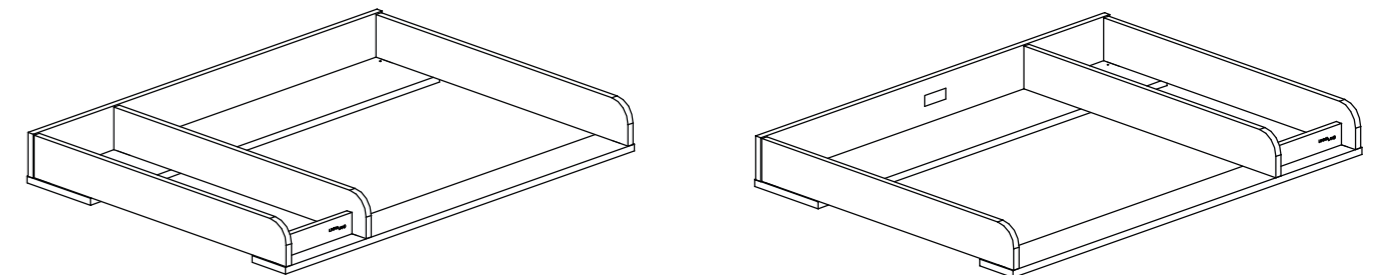


WICKÄLPLATS

5L-WH01-04

Wickelaufsatz für IKEA HEMNES | Changing table topper for IKEA HEMNES
Bladvergroter voor IKEA HEMNES | Plan à langer pour IKEA HEMNES



DE

WARNUNG

- Kind nie unbeaufsichtigt auf der Wickeleinrichtung lassen.
- Nur für Kinder bis 15 kg geeignet.
- Wickelaufsatz inkl. Erweiterung gemäß der beigelegten Anleitung zusammenbauen und befestigen.
- Alle Montageteile müssen sachgemäß befestigt sein. Schrauben dürfen nicht locker sein, da sich das Kind daran verletzen kann oder durch Kleidung wie z.B. Kordeln, Halsbänder oder Schnuller-bänder hängen bleiben könnte. Es besteht ansonsten die Gefahr einer Strangulierung.
- Alle Montagemittel sind immer ausreichend fest anzuziehen und regelmäßig zu prüfen.
- Die Wickeleinrichtung ist regelmäßig auf defekte, abgerissene oder fehlende Teile zu prüfen. Wenn Teile fehlen oder defekt sind, darf sie nicht mehr genutzt werden.
- Alle zusätzlichen Teile oder Ersatzteile dürfen nur vom Hersteller bezogen werden.
- Vor und während des Gebrauchs die Wickeleinrichtung immer auf Standsicherheit prüfen.
- Die Wickeleinrichtung darf nicht in der Nähe von offenem Feuer oder anderen Hitzequellen wie elektrischen Heizstrahlern, gasbeheizten Öfen usw. stehen.
- Eine passgenaue Wickelaufgabe sollte verwendet werden.
- Der Zugang zu möglichen Gefahrenquellen in Reichweite des Kindes ist zu verhindern.
- Kinder bei der Montage des Produktes fernhalten, um Verletzungen zu vermeiden.
- **Achtung!** Erstickungsgefahr. Der Beschlagbeutel enthält Kleinteile.

PFLEGE UND WARTUNG

- Produkt regelmäßig reinigen, pflegen und kontrollieren.
- Keine scharfen Reinigungsmittel verwenden.
- Produkt mit einem feuchten Tuch reinigen.

EN

WARNING

- Never leave the child unattended on the changing unit.
- Only suitable for children up to 15 kg.
- Assemble and secure the changing table topper including extension according to the enclosed instructions.
- All assembly parts must be properly secured. Screws must not be loose, as the child could injure itself or clothing such as cords, collars or dummy straps could become caught on the product. Otherwise, there is a risk of strangulation.
- All assembly equipment must always be tightened sufficiently and checked regularly.
- The changing unit must be checked regularly for defective, worn or missing parts. If parts are missing or defective, do not continue using the product.
- Only purchase additional parts or spare parts from the manufacturer.
- Always check the stability of the changing unit before and during use.
- The changing unit must not be positioned near naked flames or other heat sources such as electric heaters, gas heaters, etc.
- A well-fitting changing mat should be used.
- Access to potential sources of danger within the child's reach must be prevented.
- Keep children away from the product during assembly to avoid injury.
- **Attention!** Choking hazard. The bag of fasteners/fittings contains small parts.

CARE AND MAINTENANCE

- Clean, maintain and check the product regularly.
- Do not use harsh cleaning agents.
- Clean the product with a damp cloth.

NL

WAARSCHUWING

- Laat een kind niet zonder toezicht op de commode met bladvergroter liggen.
- Alleen geschikt voor kinderen tot 15 kg.
- Monteer en bevestig de commode-opzet met bladvergroter volgens de meegeleverde handleiding.
- Alle montageonderdelen moeten op de juiste manier worden bevestigd. Schroeven mogen niet loszitten, omdat het kind zich daardoor kan bezeren of aan kleding kan blijven hangen, bijvoorbeeld aan koordjes, kettingen of speenkoorden. Bovendien bestaat er het risico op wurging.
- Zorg ervoor dat je alle montageonderdelen voldoende aandraait en regelmatig controleert.
- Controleer de commode met bladvergroter regelmatig op defecte, versleten of ontbrekende onderdelen. Als er onderdelen ontbreken of defect zijn, mag de commode niet meer worden gebruikt.
- Alle extra onderdelen of reserveonderdelen mogen alleen bij de fabrikant worden gekocht.
- Controleer vóór en tijdens het gebruik altijd of de commode met bladvergroter stabiel staat.
- De commode met bladvergroter mag niet in de buurt staan van open vuur of andere warmtebronnen, zoals elektrische straalkachels, gasverwarmde ovens etc.
- Gebruik een passend aankleedkussen.
- Zorg ervoor dat het kind niet ergens bij kan wat gevaar kan opleveren.
- Houd kinderen bij de montage uit de buurt van het product om letsel te voorkomen.
- **Let op!** Verstikkingsgevaar. Het beslagzakje bevat kleine onderdelen.

ONDERHOUD EN VERZORGING

- Reinig, onderhoud en controleer het product regelmatig.
- Gebruik geen schurende schoonmaakmiddelen.
- Reinig het product met een vochtige doek.

FR

AVERTISSEMENT

- Ne jamais laisser l'enfant sans surveillance sur la table à langer.
- Convient uniquement pour des enfants de moins de 15 kg.
- Assembler et fixer le plan à langer avec son extension, conformément à la notice jointe.
- Toutes les pièces de montage doivent être fixées de manière appropriée. Les vis ne doivent pas être desserrées, car l'enfant pourrait s'y blesser ou être accroché par des vêtements tels que des cordons, des colliers ou des attache-sucettes. Cela pourrait provoquer un risque d'étranglement.
- Tous les moyens de montage doivent toujours être suffisamment serrés et contrôlés régulièrement.
- La table à langer doit être contrôlé régulièrement pour s'assurer qu'aucune pièce n'est défectueuse, arrachée ou manquante. Ne plus l'utiliser si des pièces sont manquantes ou défectueuses.
- Toutes les pièces supplémentaires ou de rechange doivent être achetées uniquement auprès du fabricant.
- Avant et pendant l'utilisation, toujours vérifier la stabilité du plan à langer.
- La table à langer ne doit pas être placée à proximité d'un feu ouvert ou d'autres sources de chaleur telles que des radiateurs électriques, des fours chauffés au gaz, etc.
- Il convient d'utiliser un matelas à langer parfaitement adapté.
- Empêcher l'accès aux éventuelles sources de danger à la portée de l'enfant.
- Tenir les enfants à l'écart lors du montage du produit afin d'éviter toute blessure.
- **Attention !** Risque d'étouffement. Le sac renfermant la quincaillerie contient de petites pièces.

ENTRETIEN ET MAINTENANCE

- Nettoyer, entretenir et contrôler régulièrement le produit.
- Ne pas utiliser de produits de nettoyage agressifs.
- Nettoyer le produit avec un chiffon humide.

DE

GEBRAUCHSANWEISUNG

WICHTIG: DIESE ANLEITUNG SORGFÄLTIG LESEN UND FÜR SPÄTERES NACHSCHLAGEN AUFBEWAHREN.

EN

INSTRUCTIONS FOR USE

IMPORTANT: READ THESE INSTRUCTIONS CAREFULLY AND KEEP FOR FUTURE REFERENCE.

NL

GEBRUIKSAANWIJZING

BELANGRIJK: LEES DE HANDLEIDING ZORGVULDIG DOOR EN BEWAAR DEZE VOOR LATER.

FR

MODE D'EMPLOI

IMPORTANT : VEUILLEZ LIRE ATTENTIVEMENT LA PRÉSENTE NOTICE ET LA CONSERVER POUR UNE CONSULTATION ULTÉRIEURE.

Limmaland GmbH

Lichtstraße 21

50825 Köln

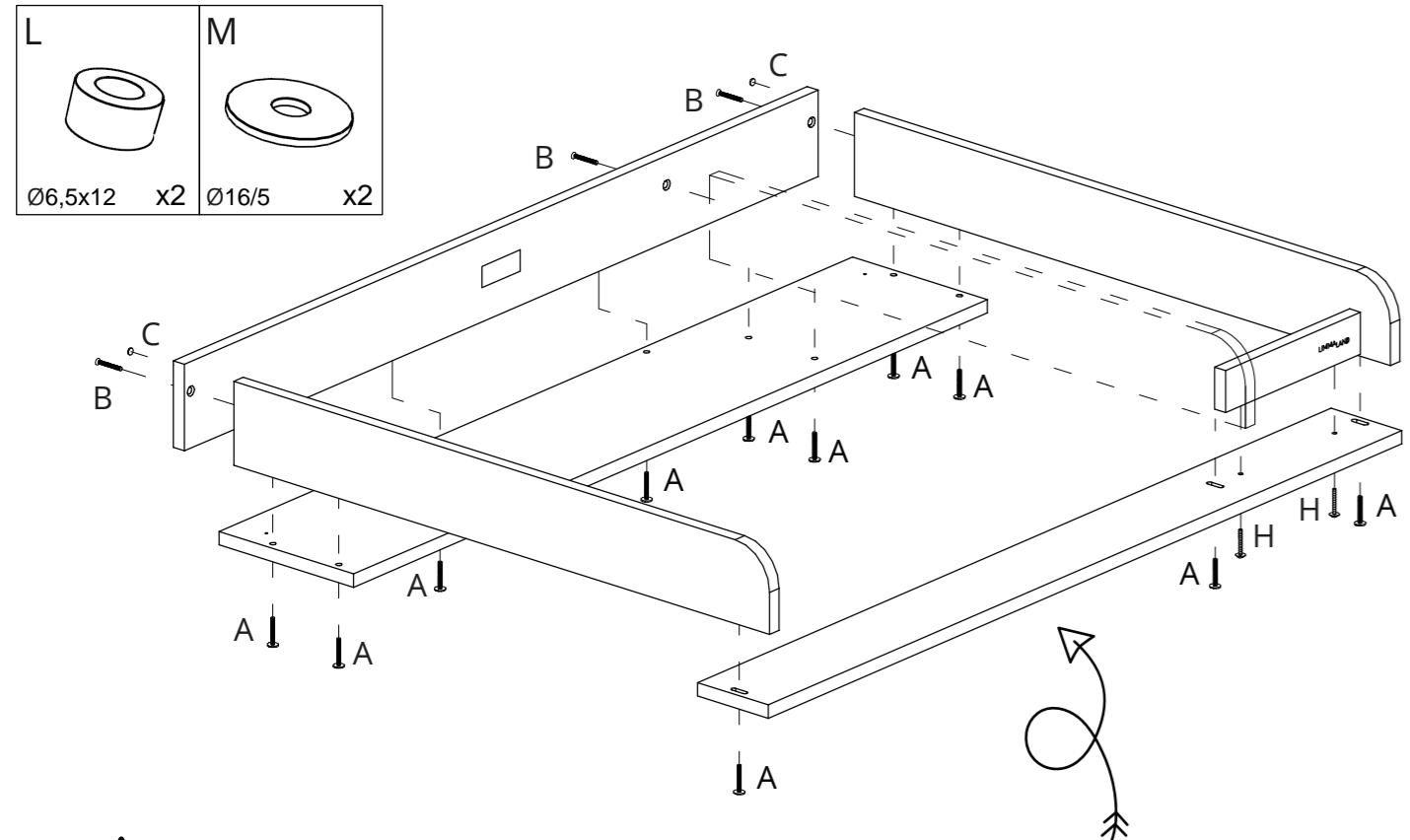
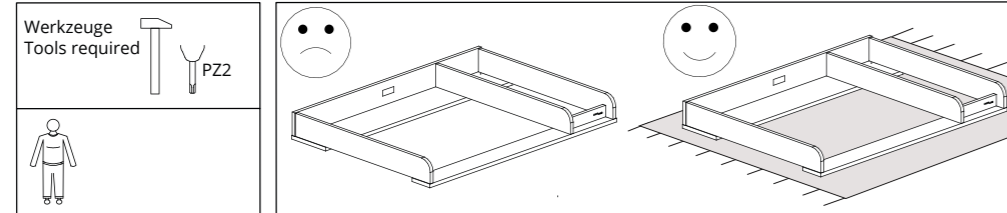
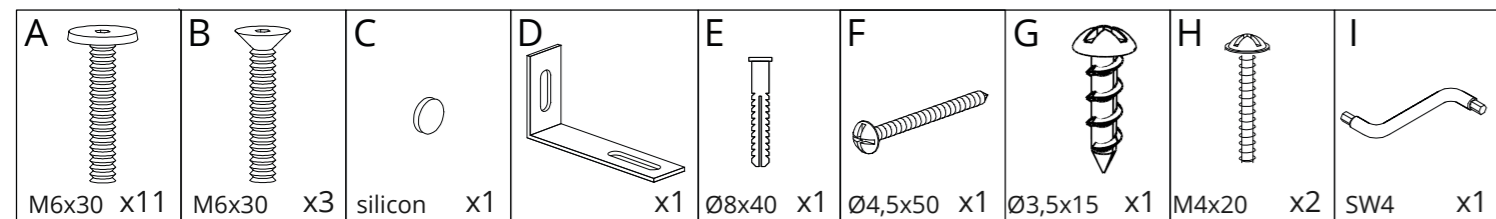
Germany

limmaland.com

hej@limmaland.com

MADE IN CZECH REPUBLIC

<https://www.limmaland.com/hilfe/anleitungen/wickelaufsatz/>

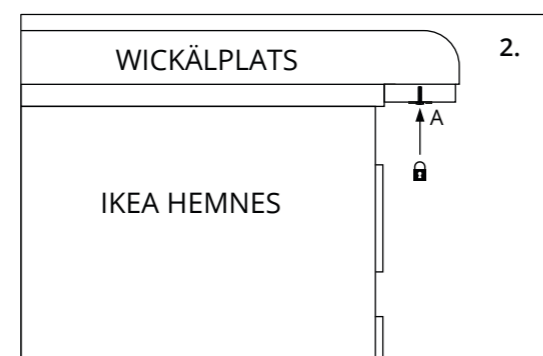
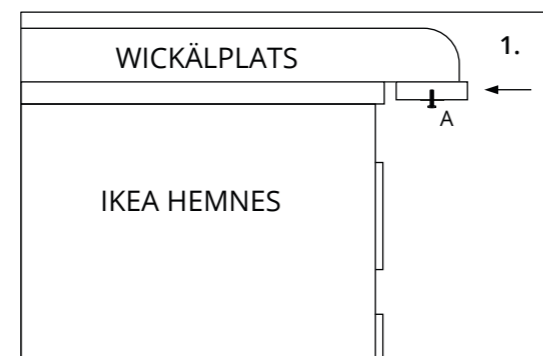



DE Sicherheitshinweis: Befestige die Schrauben des vorderen Bretts zu Beginn nur lose. Positioniere das Brett nun so, dass keine Lücke zwischen Kommode und Wickelaufsatz vorhanden ist. Abschließend die Schrauben final anziehen.

EN Safety instructions: Start by loosely fastening the screws on the front panel. Now position the panel so that there is no gap between the chest of drawers and the changing table topper. Then tighten the screws securely.

NL Veiligheidsadvies: Draai de schroeven van de voorste plank in eerste instantie lichtjes aan. Plaats de plank vervolgens zo dat er geen opening zit tussen de commode en de bladvergroter. Draai tot slot de schroef goed aan.

FR Consigne de sécurité : Fixer les vis situées devant la planche tout d'abord sans les serrer. Positionner maintenant la planche de manière à ce qu'il n'y ait pas d'espace entre la commode et le plan à langer. Enfin, serrer définitivement les vis.

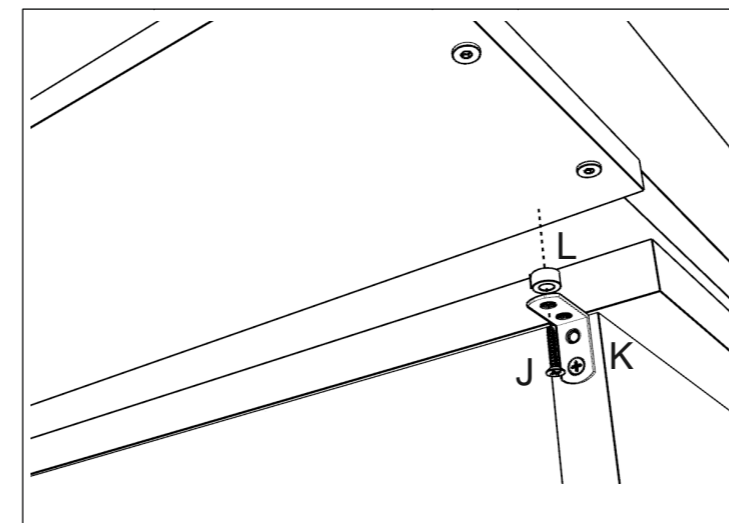
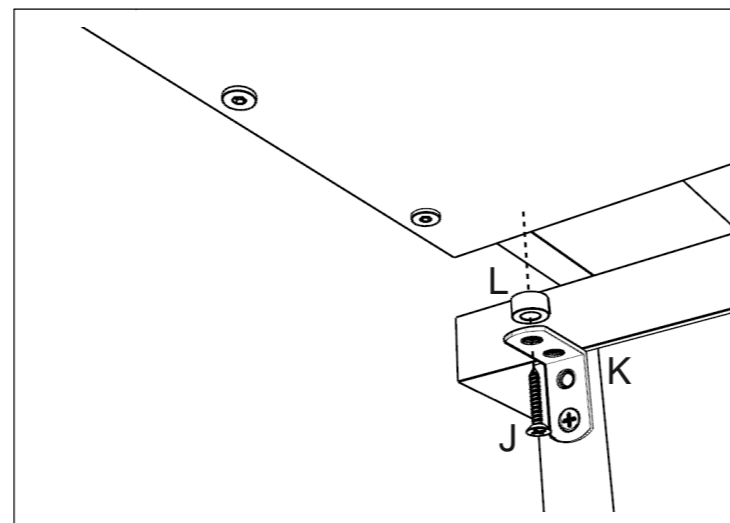
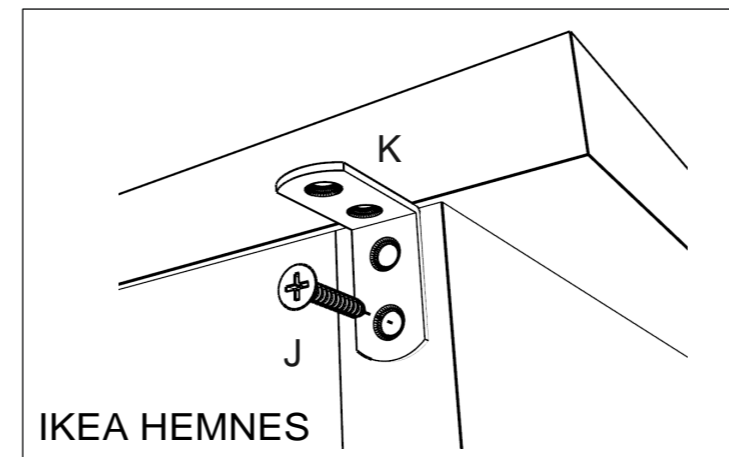
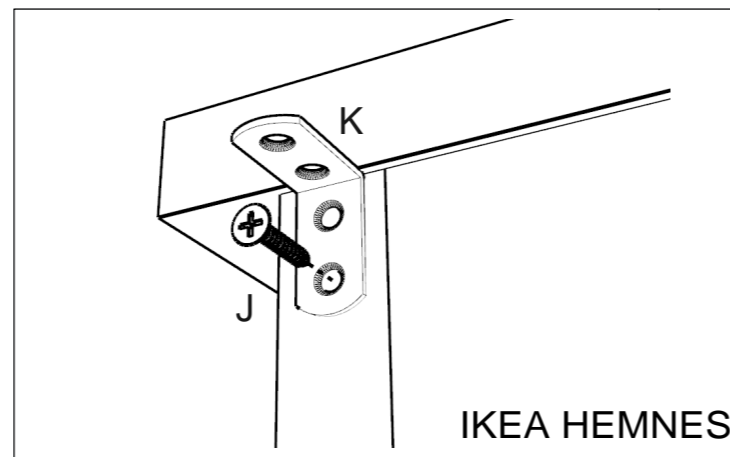


DE Sicherheitshinweis: Den Winkel immer am Wickelaufsatz und an der Kommode befestigen.

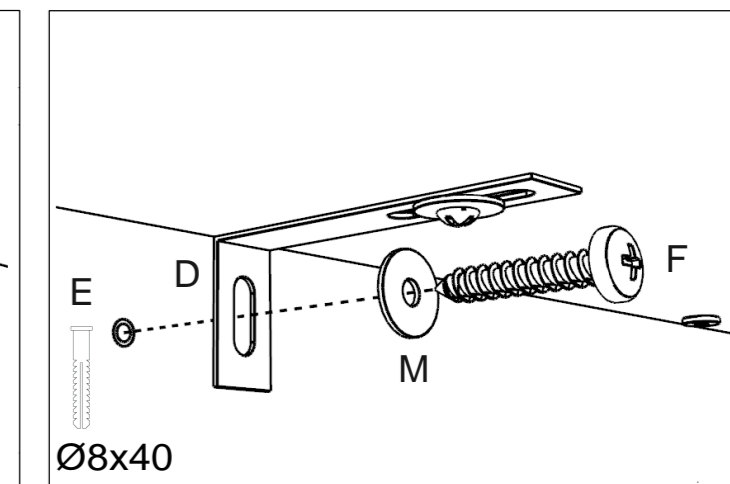
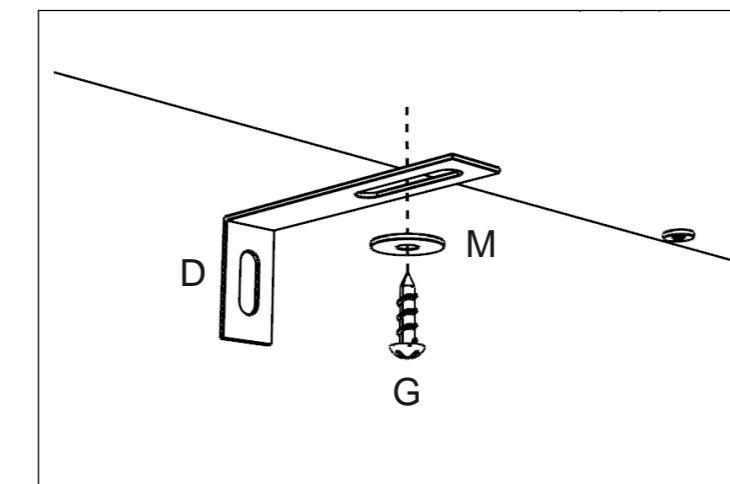
EN Safety instructions: Always fasten the bracket to the changing top and the dresser.

NL Veiligheidsadvies: Bevestig de beugel altijd aan het aankleedopzetstuk en aan de commode.

FR Consigne de sécurité : Fixer toujours l'équerre au plan à langer et à la commode.



Center / Mittle / Middelen / Moyens



DE Sicherheitshinweis: Der Wickelaufsatz muss mit den Winkeln immer an der Kommode und an der Wand befestigt werden!

EN Safety instructions: The changing top must always be fastened to the dresser and to the wall using the brackets!

NL Veiligheidsadvies: De aankleedopzet moet altijd met de hoekstukken aan de commode en aan de muur worden bevestigd!

FR Consigne de sécurité : Le plan à langer doit toujours être fixé à la commode et au mur à l'aide des équerres !